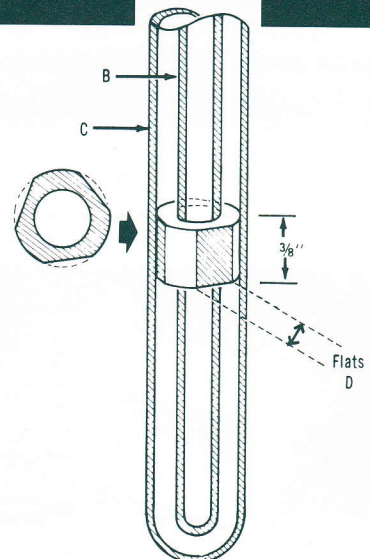
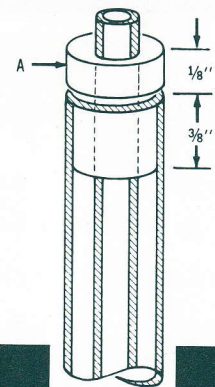
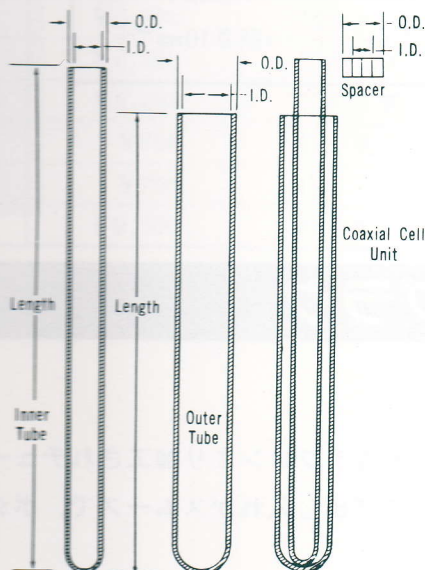


特殊同軸セル

パイレックスガラスだけで作られています。内管と外管は底で溶融されており上部にパイレックス製スペーサーリングをはめて軸のずれを防いでおります。テフロン製のスペーサーが使えない温度可変 NMR に使用できます。

Cat. No.	価格	外 管 (mm)			内 管 (mm)			スペーサー (mm)	
		外径	内径	長さ	外径	内径	長さ	外径	内径
517	¥6,000	4.97	4.20	178	3.30	2.34	190	4.20	3.30
518	¥6,000	4.97	4.20 <td 178	2.97	1.96	190	4.20	2.97	



同軸セル用 テフロンスリーブアダプターセット

テフロンスリーブアダプターセットを使って簡単に同軸セルを作ることができます。内管 5mm、外管 10mm を使って下さい。

Cat. No.	価格 (1 組)	仕 様
WG-1132-1	¥4,500	A 上部テフロン製アダプター D 下部テフロン製アダプター