

5mm 組立マイクロセル

5mm 組立マイクロセルは微量試料の測定に簡便であります。

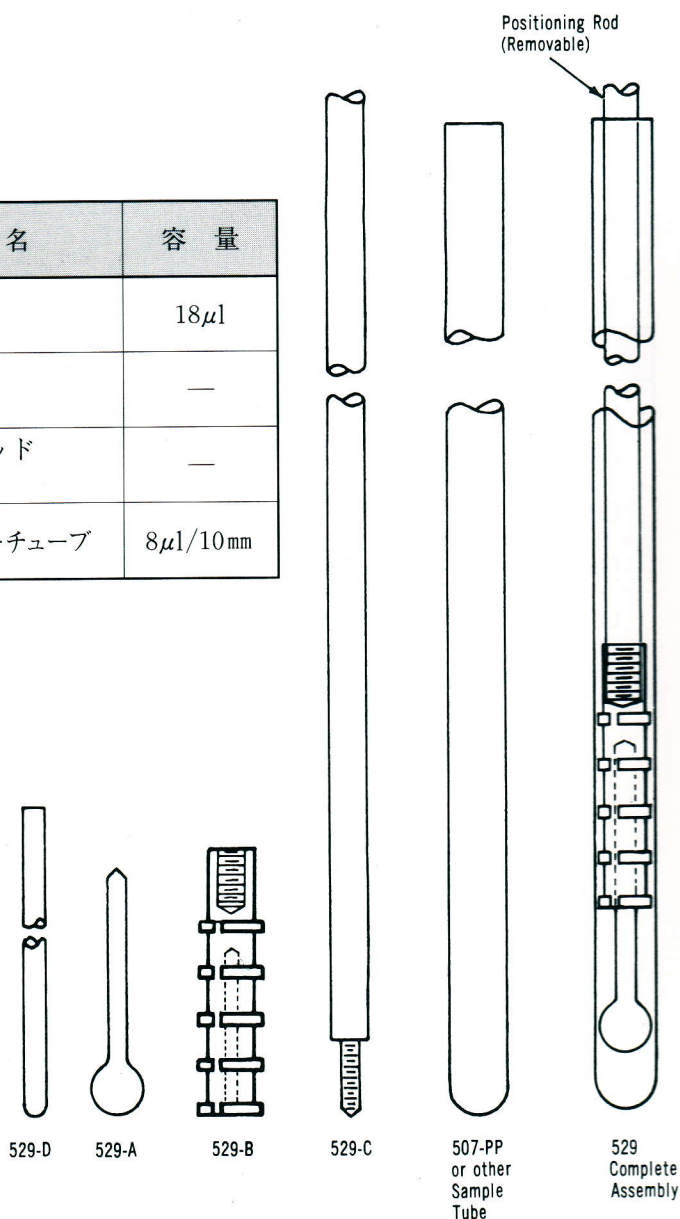
試料管の肉厚が薄く精密でしかも5mm外管に入れられた溶媒はマイクロセルの周りに均一な磁場を形成して、肉厚の試料管やセミマイクロ試料管を用いる方法に比べて高分解能が得られます。

外管は5mm (507-PP または 528-PP) を使って下さい。

Cat. No.	価 格	品 名	容 量
529	¥7,200 (1組)	マイクロセル(507-PP-7使用)	18 μ l

構成部品

Cat. No.	価 格	品 名	容 量
529-A	¥4,800 (10ケ)	球状試料管	18 μ l
529-B	¥3,600 (1ケ)	テフロンチャック	—
529-C	¥2,500 (1ケ)	ポジショニングロッド (Kel-F製)	—
529-D	¥2,900 (10ケ)	ストレイトキャピラリーチューブ	8 μ l/10mm



※注意 温度可変 NMR には使用しないで下さい。テフロンとパイレックスガラスは熱膨張係数がかなりちがいます。テフロンチャックと外管は室温でのみ密着します。